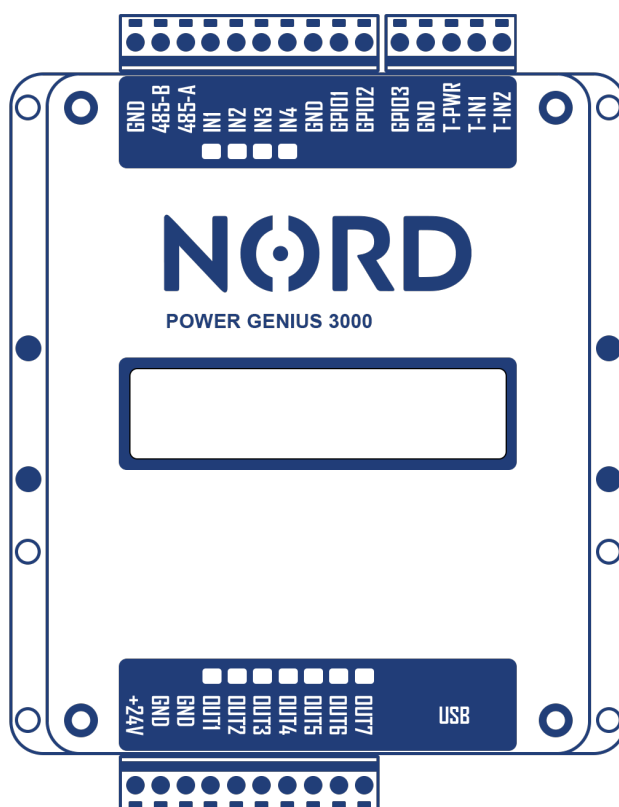


NORD

Power Genius 3000

Instalační příručka



Obsah

Popis produktu	2
Obecné informace	2
Popis funkce.....	2
Pracovní režimy – ovládání výstupu.....	2
Obsah balení	2
Volitelné příslušenství	2
Technické údaje	3
Parametry	3
Popis svorek.....	3
Kompatibilita.....	3
Instalace zařízení	4
Pokyny k instalaci	4
Zapojení napájení.....	4
Zapojení datové komunikace.....	5
Zapojení vstupů.....	5
Zapojení výstupů.....	6
Zapojení teploměrů.....	6
Konfigurace zařízení	7
Spuštění konfigurační aplikace.....	7
Poznámky k aplikaci	7
Hlavní okno	8
Karta výstupy	8
Nadřazený výstup.....	8
Ovládání výstupu – Regulace.....	9
Ovládání výstupu – Přetoky	10
Ovládání výstupu – Stavem baterie	11
Ovládání výstupu – Časovačem	12
Ovládání výstupu – Teploměrem.....	12
Ovládání výstupu – Vstupem – HDO signál	12
Ovládání výstupu – Vstupem – Tlačítko.....	12
Karta – Simulátor	13
Karta – Akce	13
Informační panel – Měnič	13
Informační panel – NORD Power Genius 3000	14
Chování zařízení při poruchových stavech	14
Záruční podmínky	15
CE, PHS, Recyklace	15

Popis produktu

Obecné informace

NORD Power Genius 3000 je Energy manager nové generace pro přebytky zelené elektrické energie.

Popis funkce

Zařízení obsahuje sedm nezávislých výstupů, které jsou ovládány na základě aktuálních parametrů fotovoltaického systému, dle nastavených pravidel v jednotlivých pracovních ovládacích režimech. Pracovní režimy lze navzájem kombinovat, pro dosažení požadované logiky řízení spotřebičů.

Upozornění: Zařízení je určeno jako doplněk k technologiím fotovoltaických systémů. Pro správnou funkci ověřte, zda je vaše zařízení kompatibilní se zařízením Power Genius 3000.

Pracovní režimy – ovládání výstupu

Pracovní režim řídí výstup(y) na základě nastavených kritérií ovládání výstupu. Ovládá a řídí tedy připojené spotřebiče (HVAC, ohřívač vody atd.).

Regulace	Režim pro řízení poměru výkonu odporových spotřebičů na základě aktuální hodnoty dodávky nebo odběru z distribuční soustavy
Přetoky	Režim pro spínání spotřebičů na základě přebytků výkonu do distribuční soustavy
Stavem baterie	Režim pro spínání spotřebičů na základě stavu baterie. Vhodné pro systémy bez povolené dodávky přebytků do distribuční soustavy
Časovačem	Režim pro spínání spotřebičů v definovaných časových oknech
Teploměrem	Režim pro spínání spotřebičů při dosažení definovaných teplot
Vstupem – HDO	Režim pro spínání spotřebičů externím signálem (např. HDO)
Vstupem – Tlačítko	Režim pro nucené zapnutí spotřebiče na definovaný časový interval

Obsah balení

Power Genius 3000	Včetně montážních úchytů na DIN lištu
Konfigurační kabel	USB A – USB Mini B – 1 m
Manuál	Příručka s odkazem na stažení konfiguračního softwaru

Volitelné příslušenství

Napájecí zdroj	230 V AC – 24 V 0.63 A DC
Elektromagnetické relé	24 V DC – 230 V 6 A / 16 A / 20 A AC
SSR relé	24 V DC – 230 V 10 A / 20 A / 25 A AC
Teplotní sensor	Digitální teploměr DS18B20 na kabelu

Technické údaje

Parametry

Rozměry	85 x 115 x 27 mm
Montáž	DIN lišta, nebo na panel
Napájení	24 V DC / 100 mA
Pracovní teplota	-20 °C až +50 °C, suché prostředí
Komunikace s měničem	RS485, MODBUS RTU
4x digitální vstup	Určeno pro připojení bezpotenciálových kontaktů, aktivace spojením se svorkou GND
7x digitální výstup	Tranzistorové výstupy s otevřeným kolektorem (spínají úroveň GND), max. zatížení jednoho výstupu je 100 mA / 24 V
2x vstup teplotního čidla	Určeno pro teplotní čidla DS18B20
Konfigurace	PC konfigurační aplikace, připojení k PC mini-USB kabelem, kompatibilní OS: Windows 7 a vyšší

Popis svorek

Popis svorek v pořadí od levé horní po dolní pravou:

GND, 485-B, 485-A	Datová komunikační linka s měničem, připojení se provádí svorkou A na A, B na B. Svorku GND nepřipojujte, pokud není v návodu měniče uvedeno jinak
IN1 až IN4 a GND	Digitální vstupy IN1 až IN4 a GND potenciál pro jejich aktivaci
GPIO1 až GPIO3	Tyto svorky nechte nezapojeny, jsou rezervovány pro zakázkový vývoj
GND, T-PWR, T-IN1 a T-IN2	GND(-) a T-PWR(+) jsou napájení, T-IN1 a T-IN2 datové linky pro teplotní čidla DS18B20
+24 V, GND, GND	Vstup napájení pro zařízení +24 V(+), GND(-). Svorky GND jsou uvnitř zařízení spojeny
OUT1 až OUT7	Digitální výstupy, spínají úroveň GND

Kompatibilita

Zařízení je kompatibilní s vybranými typy fotovoltaických měničů, digitálních elektroměrů. Některé funkce produktu NORD Power Genius 3000 mohou být s ohledem na technické limity konkrétního zařízení omezeny. **Aktuální přehled a dokumentaci k podporovaným zařízením včetně veškerých pokynů žádejte u svého distributora.**

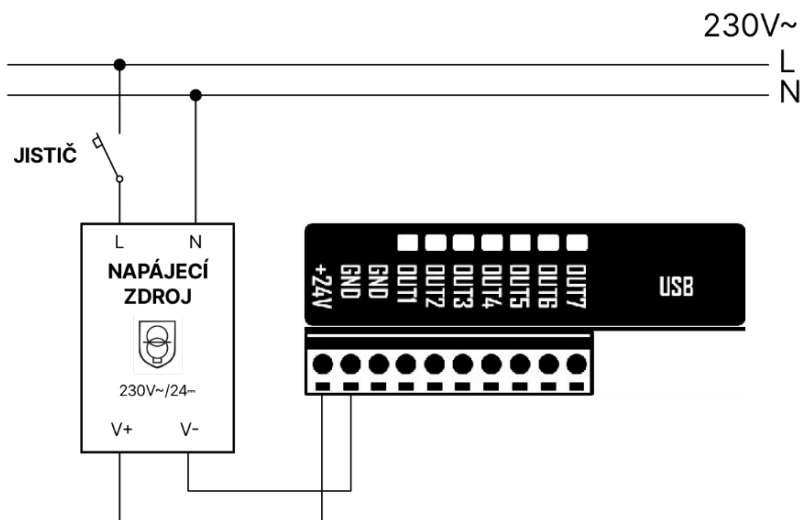
Instalace zařízení

Pokyny k instalaci

- Připojení zařízení do elektrické sítě smí provést pouze osoba s příslušnou elektrotechnickou kvalifikací.
- Napájení zařízení je nutné jistit externím jištěním dle specifikace v kapitole technických parametrů.
- Zařízení není určeno do prostředí s nebezpečím požáru, nebo výbuchu.
- Vstupy jsou bezpotenciálové, nepřipojujte na ně jiný potenciál než ze svorky zařízení GND.
- Výstupy jsou tranzistorové, s otevřeným kolektorem, spínají úroveň svorky zařízení GND.
- Pokud budou výstupy spínat indukční zátěž, například elektromagnetické relé, je potřeba, aby byla opatřena ochrannou diodou.
- Zařízení nerozebírejte, jakékoli opravy mohou být prováděny pouze autorizovaným servisem.
- Spotřebiče ovládané tímto zařízením musí obsahovat vlastní ochranné a regulační prvky, výrobce nenese odpovědnost za škody na majetku nebo zdraví způsobené připojeným spotřebičem.
- Výrobce nenese odpovědnost za nefunkčnost zařízení způsobenou změnami softwaru a hardwaru na straně připojeného měniče, nebo jiného zařízení.
- Použití režimu *Regulace* na konkrétním výstupu je možné **pouze s kompatibilním SSR relé** a slouží pouze pro **odporové zátěže**.

Zapojení napájení

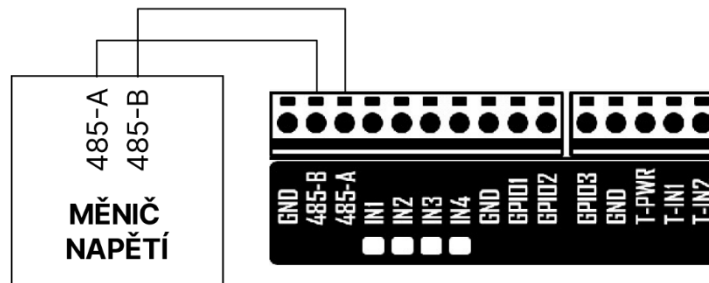
Pro napájení zařízení použijte zdroj stejnosměrného napětí 24 V, min. 100 mA.



S ohledem na napájení dalších zařízení např. ovládacích relé, doporučujeme zdroj min. 500 mA.

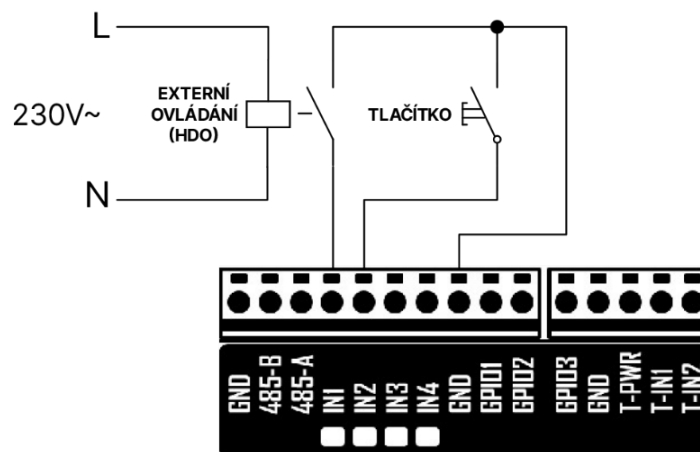
Zapojení datové komunikace

Zařízení připojte pomocí datového kabelu na komunikační port měniče (RS485). Připojení se provádí svorkou A na A, B na B. Svorku GND nezapojujte, pokud není v návodu měniče uvedeno jinak. Konkrétní postup připojení k jednotlivým podporovaným zařízením je k dispozici v samostatné dokumentaci, ke konkrétnímu zařízení.



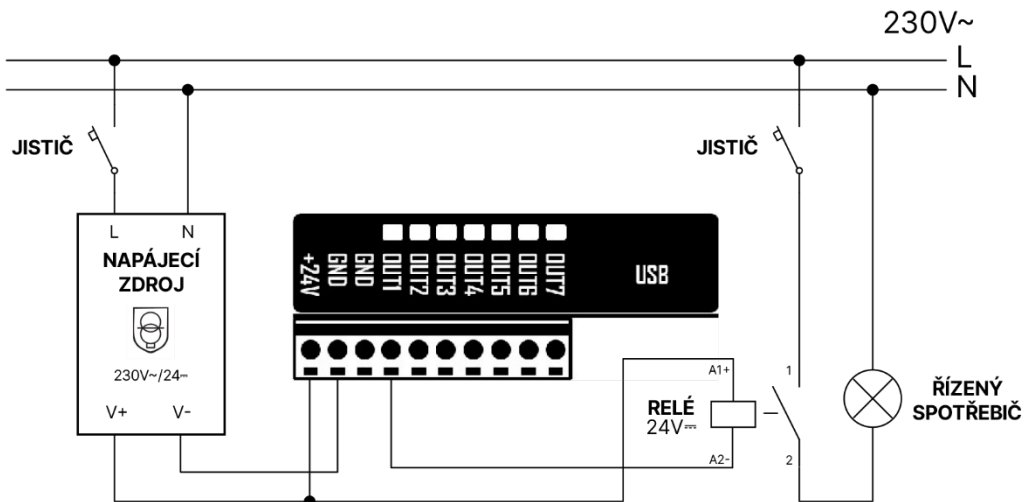
Zapojení vstupů

Vstupy jsou bezpotenciálové, nikdy na ně nepřipojujte jiný potenciál než ze svorky zařízení GND.



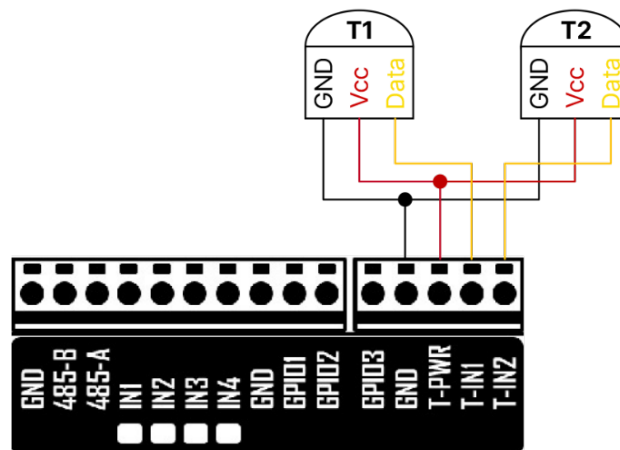
Zapojení výstupů

Výstupy jsou tranzistorové, s otevřeným kolektorem, spínají úroveň svorky GND. Pro napájení výkonových spínačů (SSR a elektromagnetických relé) použijte 24 V ze zdroje, nebo přívodní svorky zařízení +24 V. Pokud budou výstupy zařízení spínat indukční zátěž, například elektromagnetické relé, je potřeba, aby bylo opatřeno ochrannou diodou. Při použití **SSR relé v režimu Regulace** je nutné použít variantu **se spínáním v nule (zero cross)**.



Zapojení teploměrů

Na každý z teplotních vstupů T-IN1 a T-IN2 připojte maximálně jeden teplotní senzor DS18B20. Svorky GND a T-PWR jsou pro oba senzory společné.



Konfigurace zařízení

Spuštění konfigurační aplikace

Konfigurace zařízení se provádí v přehledné PC aplikaci, kterou v aktuální stáhnete **na webových stránkách u svého distributora**. Ujistěte se, že stahujete nejaktuálnější verzi aplikace a firmwaru kompatibilního s vaším zařízením.

Stažený soubor rozbalte se všemi složkami ve vybraném adresáři a spusťte soubor: **NORD Power Genius 3000.exe**

Nahrajte aktuální verzi firmwaru dle konkrétního typu připojeného zařízení tlačítkem **Update firmwaru** (karta akce).

Připojte zařízení k PC pomocí přiloženého USB kabelu. Zkontrolujte, že se v aplikaci zobrazuje **Připojeno** (v levém dolním rohu).

Klikněte na tlačítko **Načíst ze zařízení**, tím dojde k načtení nastavení/konfigurace ze zařízení do aplikace. Poté můžete v aplikaci provádět změny v nastavení/konfigurace.

Po dokončení změn nastavení klikněte na **Uložit do zařízení**, tím dojde k přenosu nastavení/konfigurace z aplikace do zařízení. Výsledek operace načtení/uložení nastavení se zobrazuje v pravém dolním rohu aplikace.

Poznámka: Konfigurační aplikace je distribuována společně se všemi soubory firmwarů pro jednotlivá podporovaná zařízení. Při změně konfigurace v zařízení vždy ověřte, že konfigurační aplikace i příslušný firmware je ve stejné verzi, případně proveďte update na aktuální verzi dle pokynů výše. **Pokud zvolené zařízení (použitého firmwaru) nepodporuje některé z funkcí zařízení NORD Power Genius 3000, je toto nastavení v konfiguračním softwaru deaktivováno** (zešednutý text, nelze zadat hodnoty).

Poznámky k aplikaci

- Chování zařízení na základě upravené konfigurace v aplikaci se projeví až v okamžiku, kdy dojde k přenosu nastavení z aplikace do zařízení (tlačítko *uložit do zařízení*), do té doby pracuje zařízení s konfigurací, která je v něm uložena.
- Při načítání/ukládání konfigurace a aktualizaci firmwaru zařízení vždy vyčkejte na potvrzení dokončení této operace aplikací.
- V případě neúspěšného dokončení operaci opakujte.
- Při uložení nastavení do zařízení dojde k restartu jeho logiky.
- Před nasazením zařízení v reálném provozu doporučujeme odzkoušet chování logiky simulátorem, viz samostatná kapitola níže.
- U každého výstupu je možné povolit více režimů ovládání současně.
- Nastavenou hodnotu *Minimální čas zapnutí* využívají pouze režimy ovládání *Přetoky* a *Stavem baterie*.
- Pokud je na stejném výstupu povoleno současně více režimů ovládání *Regulace*, *Přetoky* a *Stavem baterie*, dojde k zapnutí výstupu splněním podmínek jednoho z těchto režimů. Pro vypnutí výstupu je potřeba, aby byly splněny podmínky pro všechny režimy současně.

Hlavní okno

Karta: Obecné	Informace o verzi firmwaru v připojeném zařízení NORD Power Genius 3000 a základní nastavení.
Karta: Výstupy	Nastavení pravidel ovládání jednotlivých výstupů.
Karta: Simulátor	Spuštění a ovládání simulátoru měniče.
Karta: Akce	Sekce pro ukládání a načítání konfigurace, aktualizace firmwaru.
Informační panel: Měnič	Zobrazení aktuálních hodnot parametrů měniče, nebo simulátoru.
Informační panel: NORD Power Genius 3000	Aktuální stavy vstupů, výstupů a senzorů zařízení.

Karta výstupy

Název výstupu	Pojmenování výstupu, například "Bojler".
Nadřazený výstup	Udává, který výstup je tomuto výstupu nadřazen. Toto nastavení platí pouze pro režimy ovládání <i>Regulace</i> , <i>Přetoky</i> a <i>Stavem baterie</i> . Více v samostatné sekci níže.
Minimální čas zapnutí	Pokud dojde splněním podmínek k zapnutí výstupu, nedojde k jeho vypnutí dříve, než uběhne tento čas, a to ani pokud již budou splněny podmínky pro vypnutí výstupu. Pokud tento čas uběhne, a ještě nedošlo ke splnění podmínek pro vypnutí výstupu, zůstává výstup zapnutý. Toto nastavení platí pouze pro režimy ovládání <i>Přetoky</i> a <i>Stavem baterie</i> .

Nadřazený výstup

Funkci nadřazených výstupů je možné použít pouze pro režimy ovládání *Regulace*, *Přetoky* a *Stavem baterie*, v ostatních režimech jsou výstupy vždy nezávislé.

Pokud je u výstupu nastaveno *Nadřazený výstup = žádný*, znamená to, že výstup bude zapínán a vypínán vždy, když dojde ke splnění podmínek pro jeho zapnutí, nebo vypnutí, nezávisle na stavu ostatních výstupů.

Při použití funkcí nadřazených výstupů musí být vždy alespoň jeden z výstupů nastaven na *Nadřazený výstup = žádný*, tento výstup je poté hlavní a ovládání ostatních výstupů se od něj odvíjí.

Pokud má výstup nastaven svůj nadřazený výstup, může dojít k jeho zapnutí až v okamžiku, kdy je jeho nadřazený výstup zapnutý.

Pokud je výstup nadřazen jinému výstupu (podřazenému), může dojít k jeho vypnutí až v okamžiku, kdy je jeho podřazený výstup vypnutý.

Poznámka: U režimu *Regulace* se považuje za zapnutí výstupu dosažení 100 % jeho poměru výkonu.

Ovládání výstupu – Regulace

Režim *Regulace* reguluje výkon připojeného spotřebiče pomocí SSR relé na základě nastavených pravidel.

- **Přidávat při výkonu:** při dosažení hodnoty výkonu sítě na nastavené fázi postupně přidává výkon připojeného spotřebiče
- **Ubírat při výkonu:** při poklesu výkonu sítě pod hodnotu na nastavené fázi postupně ubírá výkon připojeného spotřebiče

Obě hodnoty je možné nastavit kladné, i záporné. Při výkonu sítě mezi nastavenými hodnotami *Přidávat při výkonu* a *Ubírat při výkonu* se výkon připojeného spotřebiče nemění.

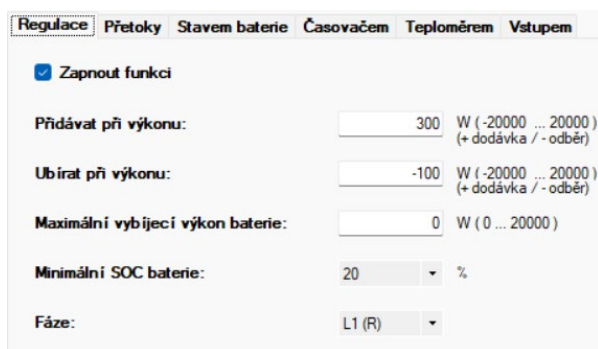
- **Maximální odběr baterie:** při překročení hodnoty postupně ubírá výkon připojeného spotřebiče
- **Minimální SOC:** při poklesu SOC pod nastavenou hodnotu se výstup vypne (výkon = 0)

Poznámka: Regulaci je možné povolit a libovolně kombinovat s ostatními režimy. Režim *Regulace* má nejnižší prioritu, takže pokud má být výstup zapnutý *Přetoky*, *Stavem baterie*, *Časovačem atd.*, tak je výstup zapnutý dle pravidel těchto režimů a regulace do něj nesáhá.

Režim *Regulace* je možné využít i u systému bez připojené baterie, v takovém případě je nutno nastavit *Minimální SOC* baterie na hodnotu 0 %.

Algoritmus upravuje výkon regulace dle aktuálních hodnot jednotlivých parametrů na základě nastavených kritérií v intervalu 3 s.

Příklad použití 1: Ovládání 1F topného tělesa o příkonu 2000 W připojeného na fázi L1. (výrobna s povolenou dodávkou přebytků do distribuční sítě)



The screenshot shows the 'Regulace' (Regulation) tab in a control interface. It includes a checked checkbox 'Zapnout funkci' (Enable function). Below are several settings:

- Přidávat při výkonu:** 300 W (-20000 ... 20000) (+ dodávka / - odběr)
- Ubírat při výkonu:** -100 W (-20000 ... 20000) (+ dodávka / - odběr)
- Maximální vybíjecí výkon baterie:** 0 W (0 ... 20000)
- Minimální SOC baterie:** 20 %
- Fáze:** L1 (R)

Výkon sítě na L1 (P_{L1}):

$P_{L1} > +300 \text{ W}$ → přidává výkon do topného tělesa
 $P_{L1} < +300 \text{ W} \wedge P_{L1} > -100 \text{ W}$ → výkon se nemění
 $P_{L1} < -100 \text{ W}$ → ubírá výkon do topného tělesa

Vybíjecí výkon baterie (P_{vyb}):

$P_{vyb} > 0 \text{ W}$ → ubírá výkon do topného tělesa

Minimální SOC baterie:

$\text{SOC} < 20 \%$ - výstup se vypne (výkon = 0)

Příklad použití 2: Ovládání 1F topného tělesa o příkonu 2000 W připojeného na fázi L1.
(výrobna **bez možnosti dodávky přebytků** do distribuční sítě)

Regulace	Přetoky	Stavem baterie	Časovačem	Teploměrem	Vstupem
<input checked="" type="checkbox"/> Zapnout funkci					
Přidávat při výkonu:	<input type="text" value="-100"/>	W (-20000 ... 20000) (+dodávka / -odběr)			
Ubírat při výkonu:	<input type="text" value="-200"/>	W (-20000 ... 20000) (+dodávka / -odběr)			
Maximální vybíjecí výkon baterie:	<input type="text" value="100"/>	W (0 ... 20000)			
Minimální SOC baterie:	<input type="text" value="85"/>	%			
Fáze:	<input type="text" value="L1 (R)"/>				

Výkon sítě na L1 (P_{L1}):

$P_{L1} > -100$ W → přidává výkon do topného tělesa
 $P_{L1} < -100$ W \wedge $P_{L1} > -200$ W → výkon se nemění
 $P_{L1} < -200$ W → ubírá výkon do topného tělesa

Vybíjecí výkon baterie (P_{vyb}):

$P_{vyb} > 100$ W → ubírá výkon do topného tělesa

Minimální SOC baterie:

$SOC < 85$ % - výstup se vypne (výkon = 0)

Poznámka: Nastavené hodnoty slouží pro názorné vysvětlení funkce, nejedná se o doporučené nastavení pro daný typ spotřebiče.

Ovládání výstupu – Přetoky

Ovládá výstup na základě přetoků výkonu do distribuční sítě.

Pro **zapnutí výstupu** musí být splněny **všechny podmínky** současně:

- **Zapnout při dodávce do sítě nad:** přesáhne nastavenou hodnotu na nastavené fázi
- **Maximální vybíjecí výkon baterie:** nepřesáhne nastavenou hodnotu
- **Minimální SOC baterie:** přesáhne nastavenou hodnotu

Pro **vypnutí výstupu** stačí, aby byla splněna **jedna z podmínek**:

- **Vypnout při odběru ze sítě nad:** přesáhne nastavenou hodnotu na nastavené fázi
- **Maximální vybíjecí výkon baterie:** přesáhne nastavenou hodnotu
- **Minimální SOC baterie:** je menší, než nastavená hodnota

Poznámky: SOC – State Of Charge = stav nabití baterie
 Režim *Přetoky* je možné využít i u systému bez připojené baterie, v takovém případě je nutno nastavit *Minimální SOC baterie* na hodnotu 0 %.

Příklad použití 1: Spínání 1F spotřebiče o příkonu 2000 W připojeného na fázi L1.
(spínání spotřebiče pouze v době dostatečného přebytku)

Regulace	Přetoky	Stavem baterie	Časovačem	Teploměrem	Vstupem
<input checked="" type="checkbox"/> Zapnout funkci					
Zapnout při dodávce do sítě nad:	<input type="text" value="2000"/>	W (0 ... 20000)			
Vypnout při odběru ze sítě nad:	<input type="text" value="0"/>	W (0 ... 20000)			
Maximální vybíjecí výkon baterie:	<input type="text" value="0"/>	W (0 ... 20000)			
Minimální SOC baterie:	<input type="text" value="80"/>	%			
Fáze:	<input type="text" value="L1 (R)"/>				

Výkon sítě na L1 (P_{L1}):

$P_{L1} > 2000$ W → výstup se zapne
 $P_{L1} < 2000$ W \wedge $P_{L1} > 0$ W → stav výstupu se nemění
 $P_{L1} < 0$ W → vypnutí výstupu

Vybíjecí výkon baterie (P_{vyb}):

$P_{vyb} > 0$ W → výstup se vypne

Minimální SOC baterie:

$SOC < 80$ % - výstup se vypne

Příklad použití 2: Spínání 3F spotřebiče o příkonu 3000 W.
(možnost využití výkonu z baterie do 1000 W při SOC nad 50 %)

Regulace	Přetoky	Stavem baterie	Časovačem	Teploměrem	Vstupem
<input checked="" type="checkbox"/> Zapnout funkci					
Zapnout při dodávce do sítě nad:		<input type="text" value="2000"/>	W (0 ... 20000)		
Vypnout při odběru ze sítě nad:		<input type="text" value="50"/>	W (0 ... 20000)		
Maximální vybíjecí výkon baterie:		<input type="text" value="1000"/>	W (0 ... 20000)		
Minimální SOC baterie:		<input type="text" value="50"/>	%		
Fáze:		<input type="text" value="Součet"/>			

Výkon sítě (P_{součet}):
 $P_{\text{součet}} > 2000 \text{ W} \rightarrow \text{výstup se zapne}$
 $P_{\text{součet}} < 2000 \text{ W} \wedge P_{\text{součet}} > 50 \text{ W} \rightarrow \text{stav výstupu se nemění}$
 $P_{\text{součet}} < 50 \text{ W} \rightarrow \text{výstup se vypne}$

Vybíjecí výkon baterie (P_{vyb}):
 $P_{\text{vyb}} > 1000 \text{ W} \rightarrow \text{výstup se vypne}$

Minimální SOC baterie:
 $\text{SOC} < 50 \% - \text{výstup se vypne}$

Poznámka: Nastavené hodnoty slouží pro názorné vysvětlení funkce, nejedná se o doporučené nastavení pro daný typ spotřebiče.

Ovládání výstupu – Stavem baterie

Pro **zapnutí výstupu** musí být splněny **všechny podmínky** současně:

- **Aktuální čas:** je v nastaveném časovém okně
- **Zapnout nad:** SOC baterie přesáhne nastavenou hodnotu
- **Maximální vybíjecí výkon baterie:** nepřesáhne nastavenou hodnotu

Pro **vypnutí výstupu** stačí, aby byla splněna **jedna z podmínek**:

- **Aktuální čas:** je mimo nastavené časové okno
- **Vypnout pod:** SOC baterie je menší, než nastavená hodnota
- **Maximální vybíjecí výkon baterie:** přesáhne nastavenou hodnotu

Příklad použití 1: Spínání spotřebiče s využitím části kapacity baterie do výkonu 1000 W (spínání u výroby **bez možnosti dodávky přebytků** s využitím baterie)

Regulace	Přetoky	Stavem baterie	Časovačem	Teploměrem	Vstupem
<input checked="" type="checkbox"/> Zapnout funkci					
Od:	<input type="text" value="8"/>	:	<input type="text" value="0"/>	Zapnout nad:	<input type="text" value="90"/>
Do:	<input type="text" value="18"/>	:	<input type="text" value="0"/>	Vypnout pod:	<input type="text" value="70"/>
					%
					%
Maximální vybíjecí výkon baterie:		<input type="text" value="1000"/>	W (0 ... 20000)		

V časovém okně 8:00 – 18:00, bude výstup zapnut po dosažení 90 % SOC baterie.

Výstup zůstane zapnut, dokud se baterie nevybije pod 70 % SOC, nebo odběr z baterie nepřesáhne 1000 W

Poznámka: Nastavené hodnoty slouží pro názorné vysvětlení funkce, nejedná se o doporučené nastavení pro daný typ spotřebiče.

Ovládání výstupu – Časovačem

Ovládá výstup na základě aktuálního času.

Podmínky pro **zapnutí výstupu**:

- **Aktuální čas:** je v nastaveném časovém okně

Podmínky pro **vypnutí výstupu**:

- **Aktuální čas:** je v mimo nastavené časové okno

Ovládání výstupu – Teploměrem

Ovládá výstup na základě měřené teploty z digitálního teplotního čidla.

Pro **zapnutí výstupu** musí být splněny **všechny podmínky** současně:

- **Aktuální čas:** je v nastaveném časovém okně
- **Měřená teplota:** splní podmínku pro zapnutí

Pro **vypnutí výstupu** stačí, aby byla splněna **jedna z podmínek**:

- **Aktuální čas:** je mimo nastavené časové okno
- **Měřená teplota:** splní podmínku pro vypnutí

Ovládání výstupu – Vstupem – HDO signál

Ovládá výstup na základě stavu vstupu.

Podmínky pro **zapnutí výstupu** v režimu *HDO*:

- **Zvolený vstup je aktivován** (spojen se svorkou GND)

Podmínky pro **vypnutí výstupu** v režimu *HDO*:

- **Zvolený vstup není aktivován** (není spojen se svorkou GND)

Ovládání výstupu – Vstupem – Tlačítko

Ovládá výstup na základě stavu vstupu.

Podmínky pro **zapnutí výstupu** v režimu *Tlačítko*:

- **Došlo k aktivaci zvoleného vstupu** (spojení se svorkou GND na min. 50 ms)

Podmínky pro **vypnutí výstupu** v režimu *Tlačítko*:

- **Došlo k uplynutí nastaveného času** ("Čas zapnutí")

Karta – Simulátor

Pomocí simulátoru lze libovolně nasimulovat konkrétní hodnoty parametrů měniče pro otestování funkčnosti nastavených pravidel.

Ovládání simulátoru:

Zapnout simulátor	Zapne režim simulátor, v tomto režimu se data nenačítají z měniče, ale používají se data zadané uživatelem. Zařízení na tyto data reaguje podle logiky nastavené v kartě <i>Výstupy</i> .
Zadávané hodnoty	Nastavení hodnot jednotlivých parametrů.
Tlačítko <i>Nastavit hodnoty</i>	Odešle data do zařízení (Simulátor musí být zapnutý).
Tlačítko <i>Nastavit čas</i>	Odešle data do zařízení (Simulátor musí být zapnutý).

Poznámky: Simulátor pracuje tak, že veškerá logika se odehrává na straně zařízení, tedy stejným způsobem, jako v reálném provozu. Jediný rozdíl je ten, že vstupní data nejsou načítána z měniče, ale z aplikace.

Simulátor je možné použít i bez připojeného měniče (datovou linkou).

Při použití režimu *Regulace* se výkon regulovaných výstupů aktualizuje vždy po odeslání hodnot tlačítkem "*Nastavit hodnoty*".

Karta – Akce

V kartě akce se nachází jednotlivá tlačítka pro správu konfigurací zařízení.

Načíst ze zařízení	Načte konfiguraci ze zařízení do aplikace.
Uložit do zařízení	Uloží konfiguraci z aplikace do zařízení.
Načíst ze souboru	Načte konfiguraci ze souboru v PC do aplikace.
Uložit do souboru	Uloží konfiguraci z aplikace do souboru v PC.
Update firmwaru	Otevře prohlížeč pro vybrání aktualizací souboru zařízení.

Informační panel – Měnič

Tento panel zobrazuje aktuální hodnoty jednotlivých parametrů z měniče, případně zapnutého simulátoru.

Poznámka: Obnovovací interval hodnot jednotlivých údajů z měniče je 3 s.

Informační panel – NORD Power Genius 3000

Zobrazuje aktuální stav jednotlivých vstupů, výstupů, teplotních čidel, případně časy jejich sepnutí a blokace.

IN1 – IN4	Stav vstupů: zelená – vstup aktivován, červená – vstup není aktivován.
T-IN1 – T-IN2	Teploty měřené teplotními čidly.
OUT1 – OUT7	Stav výstupů: zelená – výstup zapnutý / plný výkon v režimu <i>Regulace</i> , oranžová – spuštěna regulace, červená – výstup vypnutý.
OUTx zapnutý na čas	Zobrazuje čas, na jak dlouho bude výstup zapnutý. Pokud je výstup zapnutý a čas zůstává 00:01, znamená to, že nebyly splněny podmínky pro vypnutí výstupu, po jejich splnění dojde k vypnutí ihned. Při aktivaci režimu <i>Regulace</i> se zobrazí aktuální poměr výkonu vyjádřený v procentech.
Blokace zapnutí	Pokud došlo splněním podmínek k zapnutí některého výstupu, je zapnutí dalšího výstupu zablokováno na tento čas. Čas blokace zapnutí je maximálně 10 sekund.
Blokace vypnutí	Pokud došlo splněním podmínek k vypnutí některého výstupu, je vypnutí dalšího výstupu zablokováno na tento čas. Čas blokace vypnutí je maximálně 10 sekund.

Chování zařízení při poruchových stavech

Výpadek komunikace s měničem na déle, jak 10 s.	Zobrazí na displeji informaci "COM ERR". Vypne výstupy přiřazené režimu <i>Přetoky</i> , <i>Stavem baterie</i> , <i>Časovačem</i> , <i>Teploměrem</i> .
Porucha, nebo odpojení teplotního čidla na déle, jak 10 s.	Vypne výstupy přiřazené režimu <i>Teploměrem</i> .
Chybná data v konfigurační paměti zařízení.	Porucha může nastat při nedokončeném uložení nastavení do zařízení. Zobrazí na displeji informaci "MEM ERR". Vypne všechny výstupy. Pokud dojde k této poruše poprvé, nahrajte do zařízení novou konfiguraci, v opačném případě kontaktujte technickou podporu.
Na displeji zařízení není zobrazen žádný text.	Porucha může nastat při nedokončené aktualizaci firmwaru. Vypne všechny výstupy. Pokud dojde k této poruše poprvé, aktualizujte firmware zařízení, v opačném případě kontaktujte technickou podporu.

Záruční podmínky

- Záruka platí po dobu 24 měsíců let od data nákupu.
- Případná reklamace bude uplatněna u konečného prodejce na základě předloženého dokladu o koupi výrobku.
- V případě, že bude v průběhu záruční doby zjištěna jakákoli vada způsobená materiálovým nebo výrobním defektem, bude výrobek opraven nebo vyměněn zdarma.
- Záruka se nevztahuje na vady způsobené nesprávným použitím, úpravou výrobku, neodbornou montáží v rozporu s instalační příručkou jakož i na vady způsobené vnějšími faktory jako jsou například poškození způsobené mechanickým poškozením, přepětím, vodou atd.
- V případě neopravitelné vady bude zařízení nahrazeno novým nebo poskytnuto vrácení kupní ceny.
- Záruka nezahrnuje náklady na dopravu a poštovné.

Upozorňujeme, že toto prohlášení záručních podmínek produktu NORD Power Genius 3000 NEMUSÍ být nejnovější verzí, v případě potřeby se obraťte na konečného prodejce, aby vám poskytl nejnovější verzi.

CE, PHS, Recyklace



Výrobce prohlašuje, že toto zařízení je navrženo a vyrobeno ve shodě s harmonizačními právními předpisy Evropské unie: směrnice č.: 2014/53/EU, 2014/30/EU, 2011/65/EU, je-li použito dle jeho určení.

Prohlášení o shodě naleznete **na webových stránkách u svého distributora.**

Zařízení nevyhazujte do běžného odpadu, ale odevzdejte jej na sběrném místě elektronického odpadu.